

KAMAMI

KAmoDRPi PwrRELAY4



Rev. 20231024064336

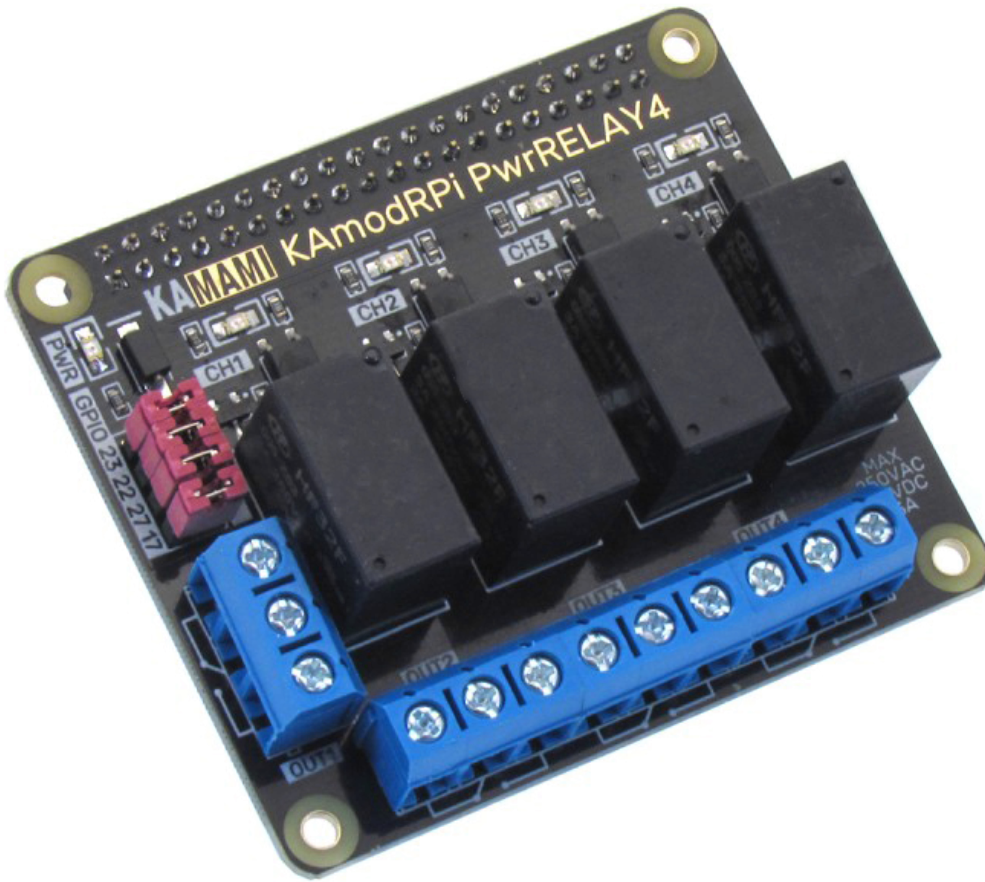
Źródło: https://wiki.kamamilabs.com/index.php/KAmoDRPi_PwrRELAY4

Spis treści

Introduction	1
Basic features and parameters	2
Relay outputs	3
Standard equipment	4
Schematic	5
View of board	6
Assignment of outputs to the GPIO lines of the RaspberryPi computer	7

Introduction

[KAmoDRPiRELAY4](#) is a universal functional expander for Raspberry Pi and Raspberry Pi+ computers, equipped with four electromechanical relays that are switched on by optoisolators with GPIO outputs and allow, for example, remote lighting control, heating switching and other tasks requiring remote access.



Basic features and parameters

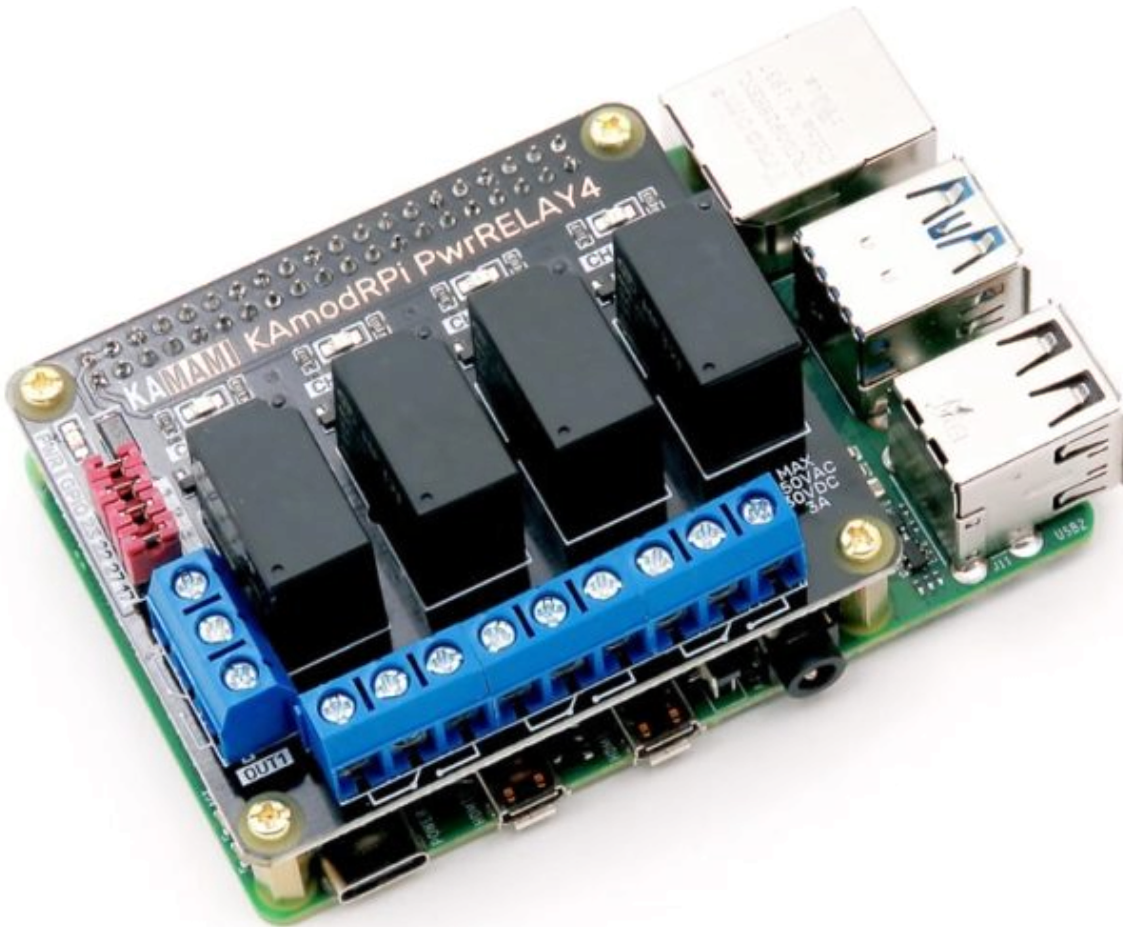
- Compatibility with minicomputers Raspberry Pi 1 B+, Raspberry Pi 2 and Raspberry Pi 3, Raspberry Pi 3 model B+ and Raspberry Pi 4 model B.
- Four relay outputs
- Output states monitored by LED
- ARK screw terminals
- Jumpers enabling disconnection of the relay from the GPIO port

Relay outputs

- Four SPDT outputs
- Relays switched with optocouplers
- Maximum switchable voltage: 250 VAC/30 VDC
- Maximum switching current (resistive load): 10 A
- Recommended maximum load currents: 3 A

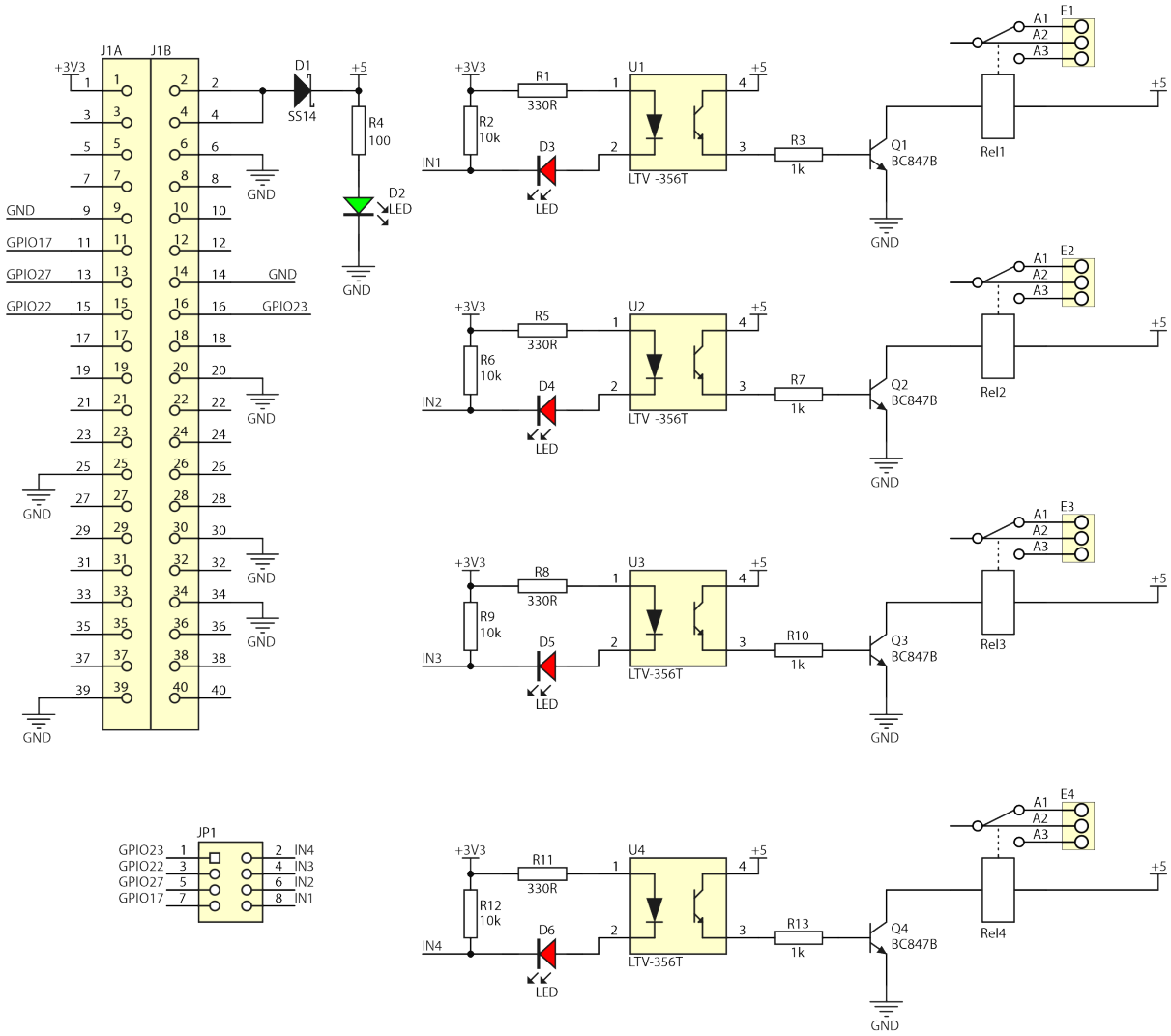
Standard equipment

Code	Opis
KAmoRPi PwrRELAY4	KAmoRPi PwrRELAY4 module
Mounting kit	A set of screws and spacers enabling the attachment of the shield to the Raspberry board

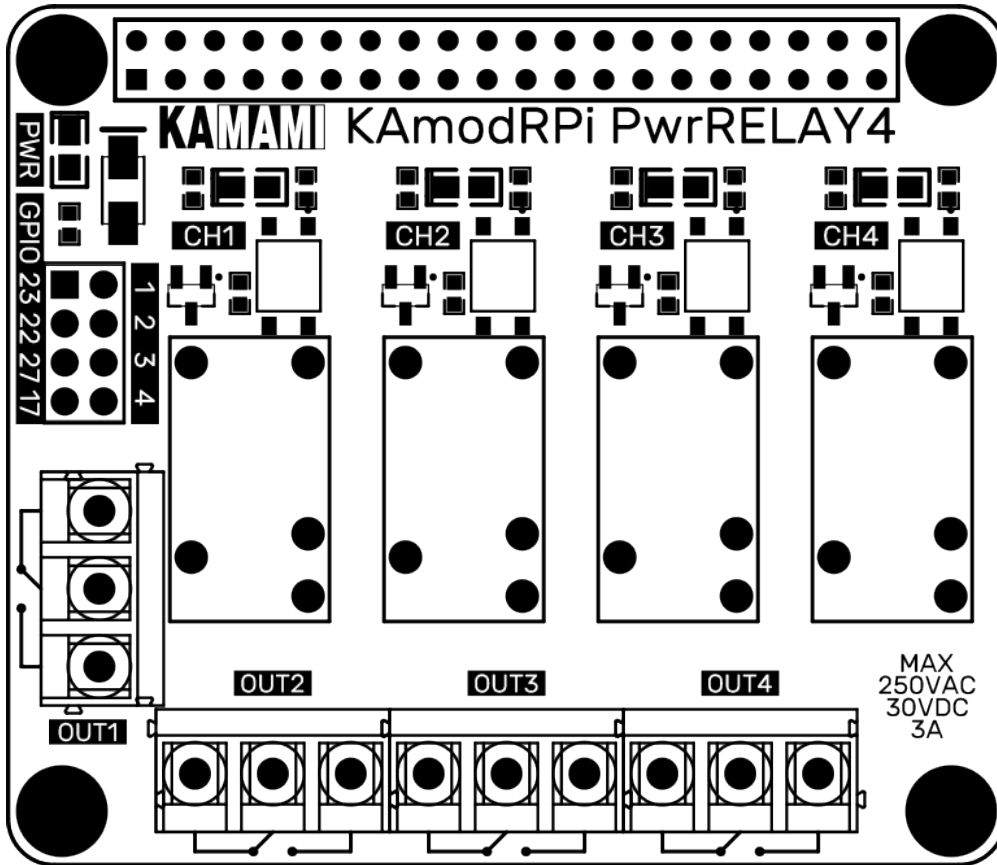


KAmoRPi PwrRELAY4 overlay placed on the Raspberry Pi and attached with spacers and screws

Schematic



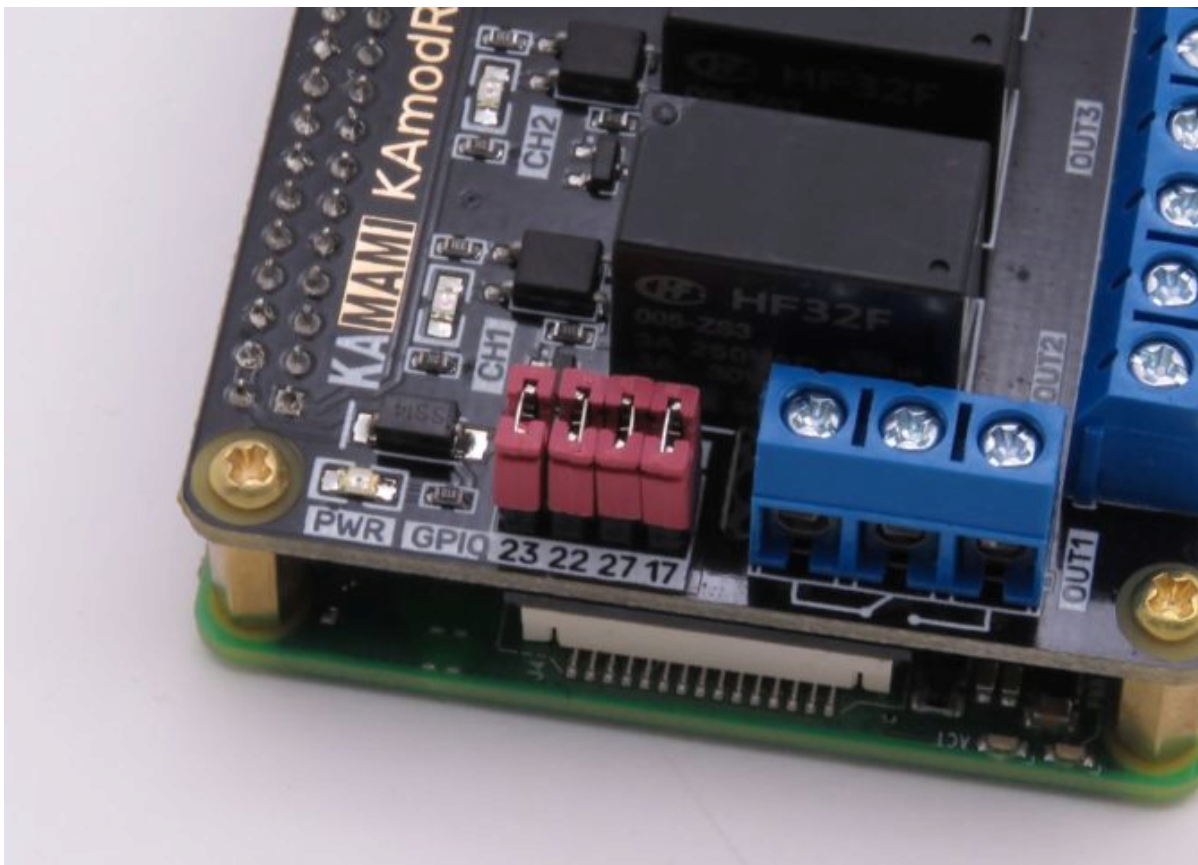
View of board



Assignment of outputs to the GPIO lines of the RaspberryPi computer

Raspberry Pi pinout	KAmoDRPi PwrRELAY4 relay
GPIO23	OUT1
GPIO22	OUT2
GPIO27	OUT3
GPIO17	OUT4

The GPIO line outputs are connected to the control circuit via a jumper, which allows you to disconnect the appropriate pins if necessary. Additionally, switching on the relay is signaled by the lighting of the LED on the appropriate channel.



Jumpers connecting the Raspberry Pi pins with the circuits that turn on the relay.



Zastrzegamy prawo do wprowadzania zmian bez uprzedzenia.

Oferowane przez nas płytki drukowane mogą się różnić od prezentowanej w dokumentacji, przy czym zmianom nie ulegają jej właściwości użytkowe.

BTC Korporacja gwarantuje zgodność produktu ze specyfikacją.

BTC Korporacja nie ponosi odpowiedzialności za jakiegokolwiek szkody powstałe bezpośrednio lub pośrednio w wyniku użycia lub nieprawidłowego działania produktu.

BTC Korporacja zastrzega sobie prawo do modyfikacji niniejszej dokumentacji bez uprzedzenia.